

GROENDAKPAN

DETAILS, DOORSNEDEN, OPLEGGING, e.d.:



ophanging met de neus aan de panlat 22 x 32 mm



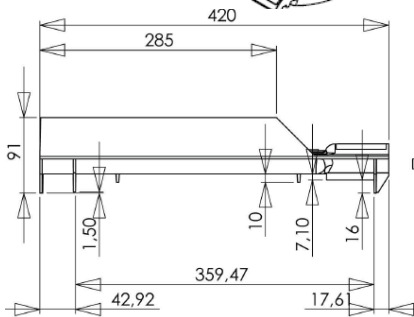
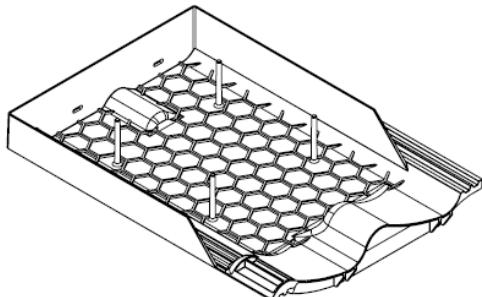
sedumbeplanting

ophanging met de neus aan de panlat 22 x 32 mm

Panlat afstand is variabel, afhankelijk van dakhelling en maat. De groendakpannen kunnen over elkaar schuiven bij eerste aanleg. Na onderhoud kunnen ze verder volgroeien en zich richten naar de eigen omgeving.

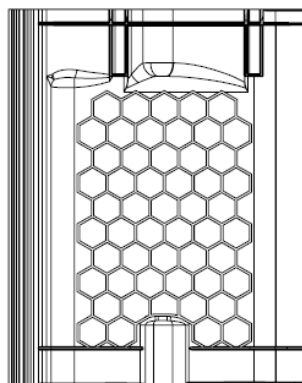
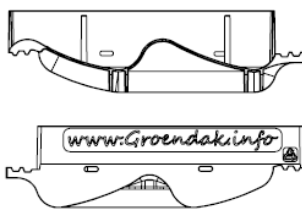
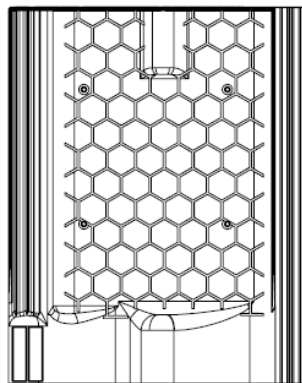
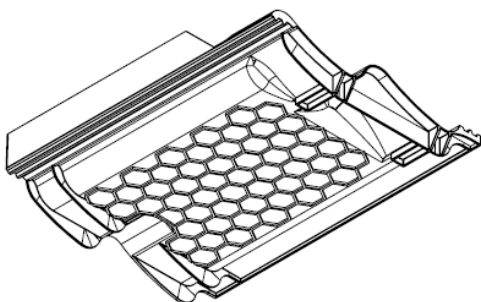
Opbouwlagen in de groendakpan:

- vochtspreidend geotextiel;
- natuurlijke voedingsbodem lavakorrels + organisch materiaal;
- kunststofnet voor wortelhechting;
- sedumbeplanting als matje.



Slanke dakpan door beplanting met minimale worteldiepte-eis.

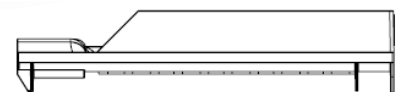
Aansluitingen als sneldekpan, rondom.



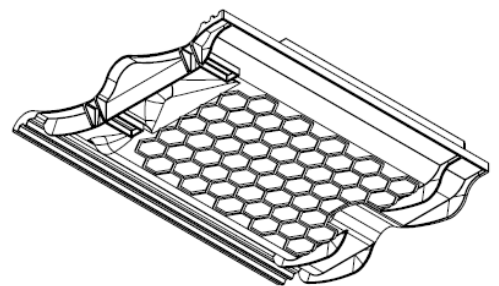
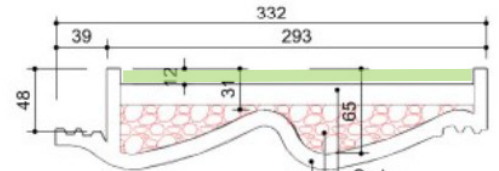
Sedumplanten 6 tot 10 soorten per m².



Structuur in bodem en afvoer voor waterbuffering.



Geleverd als begroeide kant-en klare dakpan.



4-2-2014